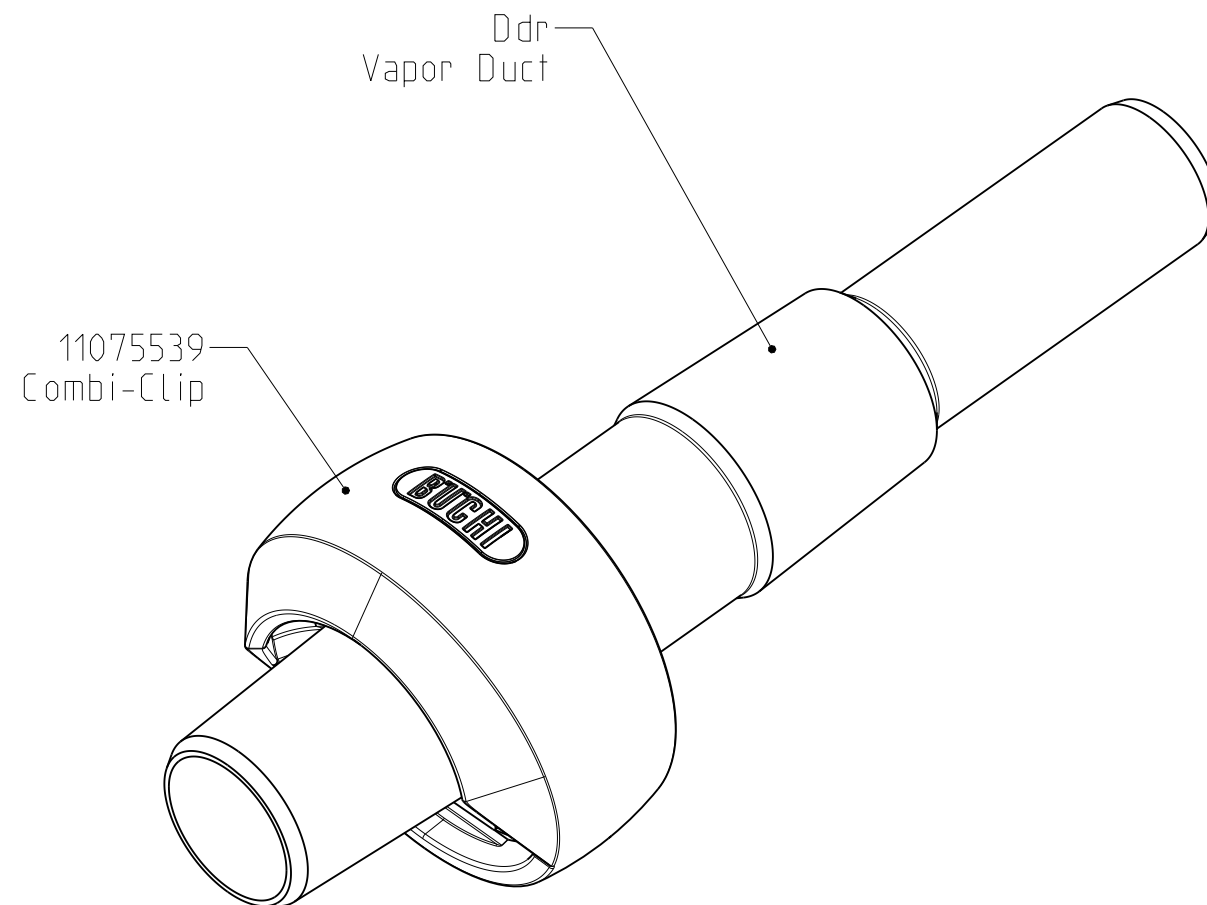

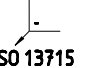

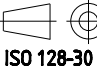
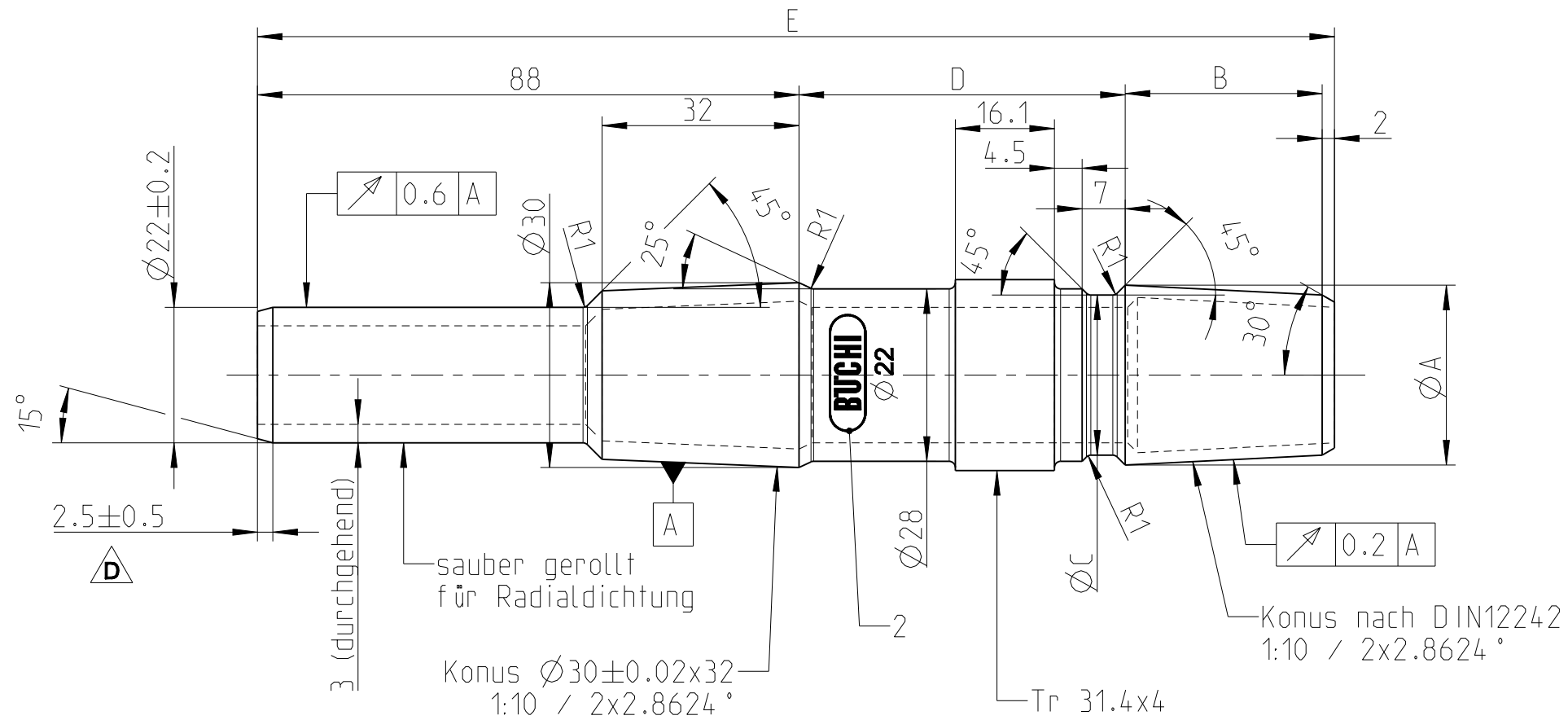


Ddr kpl (Ddr+Combi-Clip)	Bezeichnung 1	Bezeichnung 2	Combi-Clip
11075727	Ddr 24/40 kurz kpl.	Vd 24/40 short cpl.	11075539
11075728	Ddr 29/32 kurz kpl.	Vd 29/32 short cpl.	11075539



	Name	Date	Finish	-
Created	hurs	25.11.2022	Material	-
Approved	balp	25.08.2023	Bezeichnung	DDR kpl
 Büchi Labortechnik AG Meierseggstrasse 40 9230 Flawil - Switzerland	Change Text	NOVUM0	Description	Vapor Duct cpl
	State	Serie	Document No.	11075723 Rev D
			  	Scale 1:1 Unit mm Format A3 Page 1 / 2



Pos.	BUCHI Articlenumber	Description	QTY
2	11075793	Burn in label Ø22	1

DDR	Bezeichnung	ØA	B	ØC	D	E
11075727	Ddr 24/40 kurz	24	40	22	52	182
11075728	Ddr 29/32 kurz	29.2	32	26	53	175

GENERAL TOLERANCES GLAS PRODUCTION	MANUAL PROCESSING	MACHINE PROCESSING				MACHINE PROCESSING				
	Gesamtlänge (total length)		Axialer Ansatz (axial attachment)		Radialer Ansatz (radial attachment)		Aussendurchmesser (outside diameter)		Winkel (angle)	
	Tolerance (mm)		Tolerance (mm)		Tolerance (mm)		Tolerance (mm)		Tolerance (mm)	
NOMINAL DIM	>0-10	±1	±2	±2	±2.1	±5	>0-50	±1	±1	
	>10-50	±2	±4	±4	±4.1	±5	>10-50	±1	±1.5	
	>50-300	±4	±4	±4	±7.3	±5	>50-300	±1.5	±3	
	>300	±5	±5	±5	±11	±5	>300-1000	±3	±5	

Name	Date	Finish
Created hurs	25.11.2022	Material Borosilikat 3.3
Approved balp	25.08.2023	Bezeichnung DDR kpl
Change Text		Description Vapor Duct cpl
NOVUM0		Document No. 11075723
State		Rev D
Serie		Scale 1:2
ISO 13715		Unit mm
ISO 1302		Format A3
ISO 128-30		Page 2 / 2

BUCHI
Büchi Labortechnik AG
Meierseggstrasse 40
9230 Flawil - Switzerland