

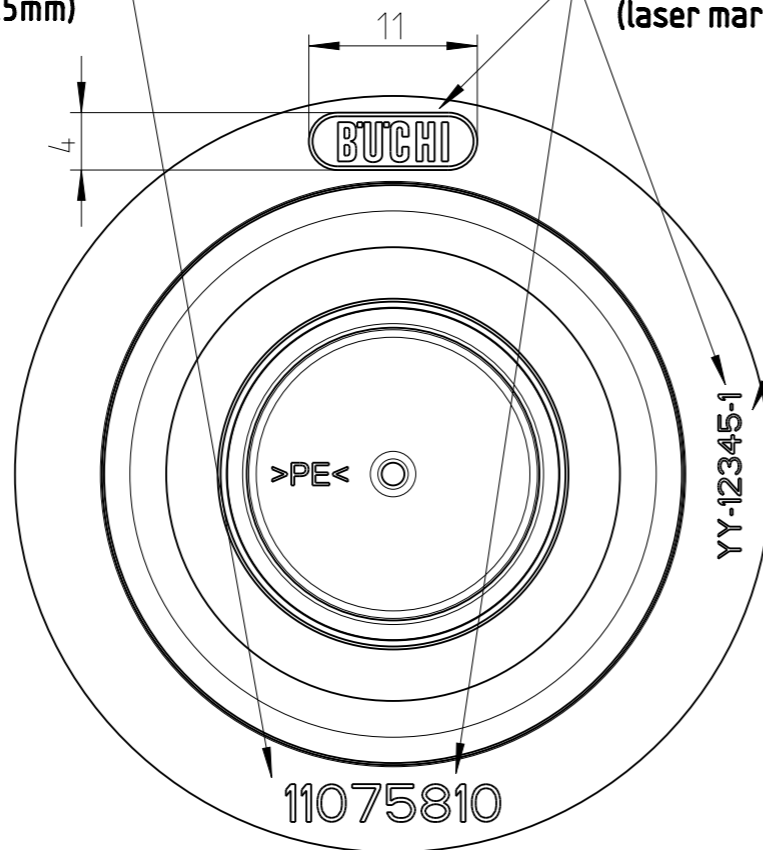
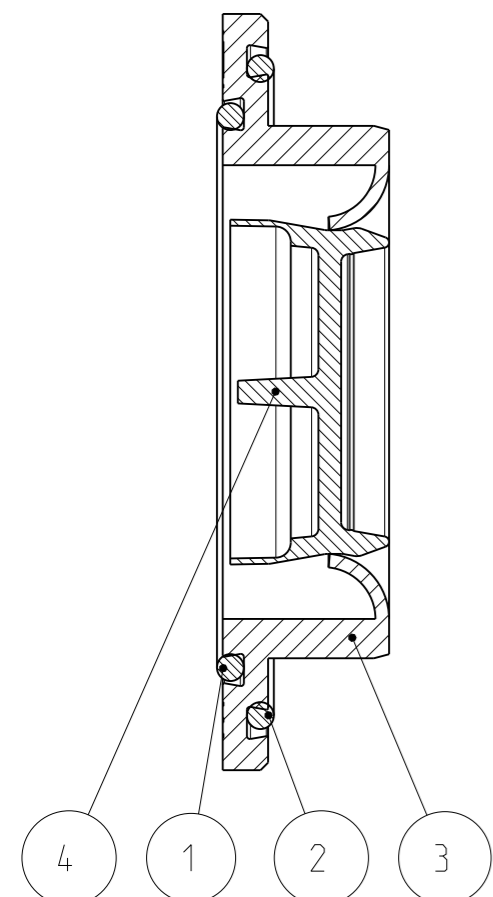
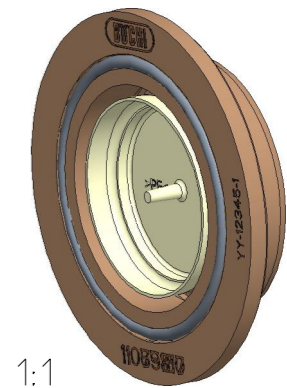
Set-Nummer
(Set number)
Schriftgröße 2.5mm
(Font height 2.5mm)

Laserbeschriftung
(laser marking)

Jahr - Auftragsnummer - Produktionslos
(year - order number - production batch)
Schriftgröße 1.5mm
(Font height 1.5mm)

ITEM NUMBER:	11066646
BEZEICHNUNG:	Dichtung VS26 kpl
DESCRIPTION:	Seal VS26 cpl
SCALE:	2:1

4	11069018	VS26 Adapter Spritzgussteil (VS26 Adapter injection molding)	1
3	11066650	O-Ring NBR 70SH schwarz FDA 41.00x1.78 (O-Ring NBR 70SH black FDA 41.00x1.78)	1
2	11066649	O-Ring NBR 70SH schwarz FDA 34.65x1.78 (O-Ring NBR 70SH black FDA 34.65x1.78)	1
1	11066647	Dichtungskörper VS26 (Seal body VS26)	1
POS.	ARTIKEL (ITEM)	BEZEICHNUNG (DESCRIPTION)	QTY



ITEM NUMBER:	11076439
BEZEICHNUNG:	Dichtung VS22 kpl
DESCRIPTION:	Seal VS22 cpl
SCALE:	2:1

4	11076434	VS22 Adapter Spritzgussteil (VS22 Adapter injection molding)	1
3	11076411	Dichtungskörper VS22 (Seal body VS22)	1
2	11066650	O-Ring NBR 70SH schwarz FDA 41.00x1.78 (O-Ring NBR 70SH black FDA 41.00x1.78)	1
1	11066649	O-Ring NBR 70SH schwarz FDA 34.65x1.78 (O-Ring NBR 70SH black FDA 34.65x1.78)	1
POS.	ARTIKEL (ITEM)	BEZEICHNUNG (DESCRIPTION)	QTY

	Name	Date			
Created	bies	09.02.2023			
Approved	balp	14.04.2023	Bezeichnung Dichtung VS2X kpl		
 Büchi Labortechnik AG Meierseggstrasse 40 9230 Flawil - Switzerland	Change Text		Description Seal VS2X cpl		
	07/23		Document No.	11076440	Rev A
State		ISO 13715	ISO 1302	ISO 128-30	Scale 2:1 Unit mm
Serie		ISO 13715	ISO 1302	ISO 128-30	Format A3 Page 1 / 1